

AXIS P5534 PTZ 半球型網路攝影機 具備 18 倍變焦的 HDTV PTZ 攝影機，適用於室內用途



- > HDTV 720p、日夜切換和 H.264
- > IP51 等級防塵、防滴水保護
- > 18 倍光學變焦
- > 先進的守門員功能
- > 高功率乙太網路供電 (IEEE 802.3at)

AXIS P5534 PTZ 半球型網路攝影機具備優異的 HDTV 品質影像和 18 倍變焦能力，適用於各種室內監控用途。擁有 IP51 等級的保護，防塵防滴，是機場、火車站、倉庫、店面和學校等場所的理想選擇。

AXIS P5534 可提供 HDTV 720p 影像，在 1280x720 像素解析度、即時傳輸速率、HDTV 色彩還原度及 16:9 格式方面皆符合 SMPTE 296M 標準。本攝影機具備日夜切換功能，在低光源環境下也能提供高品質影像。它還可同時提供多重 H.264 和 Motion JPEG 影像串流。H.264 可以在不減損影像品質的情況下更有效地運用頻寬和儲存空間。

攝影機的 IP51 等級可以確保在多灰塵或可能潮濕的室內環境中仍能可靠運作。對高功率乙太網路供電 (PoE+) 的支援也大幅簡化安裝程序，因為只需要一條纜線就達到供電、影像傳輸和進行 PTZ 操作。攝影機附有一個 PoE+ Midspan。

本款 PTZ 攝影機具備 18 倍光學變焦、12 倍數位變焦和自動對焦功能。它擁有獨特的自動翻轉功能，因此可以實現 360° 水平轉動。

AXIS P5534 提供先進的守門員功能，可讓攝影機在預先定義的區域偵測到動作時自動轉動到預設位置，並在設定的時間之後返回原始位置。

搭配選購的多用途連接纜線時，本攝影機可支援雙向語音、聲音偵測，提供專供外部裝置使用的四個可設定輸入/輸出埠，並可選擇使用 AC/DC 電源。此外，也可以透過 SD/SDHC 記憶卡提供本地端儲存功能。



技術規格 – AXIS P5534 PTZ 半球型網路攝影機

機型	AXIS P5534 50/60 Hz
攝影機	
影像感應器	1/3" 逐行掃描 CCD 130 萬像素
鏡頭	自動對焦, 自動日夜切換 4.7–84.6 公釐, 55.2°–3.2° 視角 ^a , F1.6–2.8
最低照明	彩色: 30 IRE 時為 0.74 lux, F1.6, 黑白: 30 IRE 時為 0.04 lux, F1.6
快門時間	1/10000 秒至 1/4 秒
水平/上下/縮放	水平: 360° (具自動翻轉功能), 0.2–300° / 秒 上下: 180°, 0.2–300° / 秒 18 倍光學變焦, 12 倍數位變焦, 總計 216 倍變焦, 電子翻轉、自動翻轉、100 個預設位置、有限巡弋路線、控制佇列、螢幕上的方向指示器
影像	
壓縮格式	H.264 (MPEG-4 Part 10/AVC) Motion JPEG
解析度	HDTV 720p 1280x720 到 320x180
影像播放速率	H.264: 所有解析度下最高 30/25 fps (60/50 Hz) Motion JPEG: 所有解析度下最高 30/25 fps (60/50 Hz)
影像串流	多重、可分別設定的 H.264 和 Motion JPEG 影像串流, 可控制影格速率和頻寬, VBR/CBR H.264
影像設定	壓縮率、彩度、亮度、銳利度、白平衡、曝光控制、曝光區域、背光補償、微調低光源情況下的行為、寬動態範圍 (WDR)、文字與影像覆蓋、3D 隱私區域遮蔽、旋轉、手動快門時間、凍結 PTZ 影像
音訊	
音訊串流	雙向語音
音訊壓縮	AAC-LC 8/16 kHz, G.711 PCM 8 kHz, G.726 ADPCM 8 kHz, 可自訂位元速率
音訊輸入/輸出	外接式麥克風輸入或線路輸入和線路輸出需使用多用途連接纜線 (未附)
網路	
安全性	密碼保護、IP 位址過濾、HTTPS ^b 加密、IEEE 802.1X ^b 網路存取控制、摘要驗證、使用者存取記錄
支援的協定	IPv4/v6、HTTP、HTTPS ^b 、SSL/TLS ^b 、QoS Layer 3 DiffServ、FTP、CIFS/SMB、SMTP、Bonjour、UPnP™、SNMPv1/v2c/v3 (MIB-II)、DNS、DynDNS、NTP、RTSP、RTP、TCP、UDP、IGMP、RTCP、ICMP、DHCP、ARP、SOCKS
系統整合	
應用程式開發界面	提供軟體整合的開放式 API, 包括 VAPIX®, 詳細規格請參考 www.axis.com AXIS Video 代管系統 (AVHS) 單鍵攝影機連線 ONVIF Profile S, 詳細規格請參考 www.onvif.org
智慧型影像分析	影像位移偵測、聲音偵測、先進守門員、支援由 AXIS Camera 應用程式平台安裝額外的應用程式

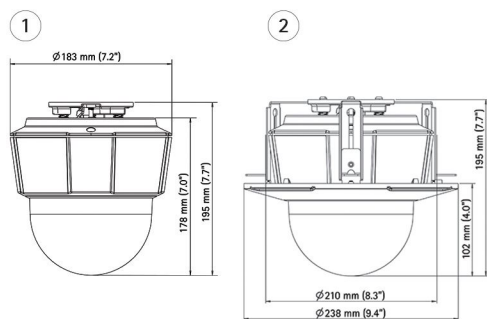
事件觸發	影像位移偵測、聲音偵測、外部輸入、PTZ 預設點、溫度、記憶卡已滿
事件行動	檔案上傳: FTP、HTTP、網路分享和電子郵件 通知: 電子郵件、HTTP 和 TCP 錄影與錄音至邊緣儲存空間、警報前和警報後的影像緩衝、外部輸出啟動、播放聲音檔
資料串流	事件資料
內建安裝輔助工具	像素計算器
一般	
外罩設計	IP51 等級, 金屬外殼 (鋁質), 丙烯酸 (PMMA) 透明半球形外罩
記憶體	256 MB RAM, 128 MB 快閃記憶體
電源	PoE Plus (PoE+) IEEE 802.3at, 最大 30 W 20–24 V AC, 最大 23.6 VA; 24–34 V DC, 最大 17 W AXIS T8123 單埠高功率 PoE Midspan: 100–240 V AC, 最大 37 W
連接線	用於 10BASE-T/100BASE-TX PoE 的 RJ45 多用途連接纜線 (包裝中未附此纜線), 可提供電源輸入, 含 4 個可自訂的警報輸入/輸出端子、麥克風輸入、單聲道線路輸入、單聲道線路輸出至主動式喇叭
遠端儲存	SD/SDHC/SDXC 記憶卡插槽, 最高支援 64 GB (未附記憶卡) 支援錄製影像到網路分享空間 (NAS 或檔案伺服器)
運作環境	0° C 到 50° C (32° F 到 122° F) 濕度 15–85% RH (非凝結狀態)
安規認證	EN 55022 Class B、EN 61000–3–2、EN 61000–3–3、EN 55024、EN 61000–6–1、EN 61000–6–2、FCC Part 15 Subpart B Class B、ICES–003 Class B、VCCI Class B、C–tick AS/NZS CISPR 22 Class B、KCC KN22 Class B、KN24、EN 60950–1、EN/IEC 60068–2、IEC 60721–4–3 Class 3K3、3M3 中跨: EN 60950–1、GS、UL、cUL、CE、VCCI、CB、KCC
重量	攝影機: 1.9 公斤 (4.2 磅) 裝配吊頂式安裝套件的攝影機: 2.3 公斤 (5.1 磅)
隨附配件	AXIS T8123 單埠高功率 PoE Midspan、固定式安裝套件和吊頂式安裝套件、燻黑半球形外罩、安裝指南、安裝與管理軟體光碟、1 個 Windows 解碼器使用者授權
影像管理軟體	來自 Axis 應用程式開發夥伴的 AXIS Camera Station 和影像管理軟體 (未附)。更多資料請參閱: www.axis.com/products/video/software
保固	Axis 三年保固, 請參考 www.axis.com/warranty

- a. 水平視角
b. 本產品包括由 OpenSSL 開發的軟體, 以便在 OpenSSL 工具套件中使用 (<http://www.openssl.org/>), 以及由 Eric Young (eay@cryptsoft.com) 撰寫的加密軟體。

更多資訊, 請至 www.axis.com

尺寸

- 固定天花板安裝
- 吊頂安裝



選購配件

- AXIS T91A 安裝配件
- AXIS T90A 照明燈
- 多用途連接纜線, 可提供 AC/DC 電源、I/O 及聲音傳送
- AXIS T8310

